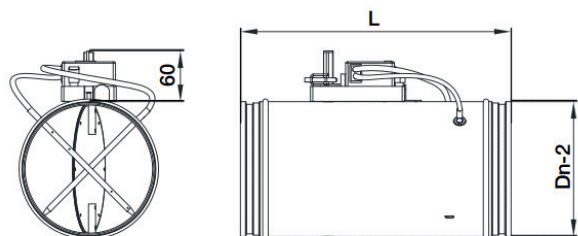


КРДВ– клапан регулятор давления воздуха круглого сечения с датчиком давления предназначен для регулирования давления в воздуховоде или помещении. Корпус регулятора изготовлен из оцинкованной листовой стали, клапан имеет уплотнительные резинки из EPDM, обеспечивают герметичность соединения с вентиляционными трубами. Клапан имеет заслонку, управляемую приводом по сигналу автоматики. Привод и контроллер установлен на корпусе регулятора. Дроссельная заслонка оснащена герметичным уплотнителем и подшипниками, не требующими технического обслуживания.

Возможно изготовление клапана в шумоизоляционном корпусе: 50 мм мин.ваты в кожухе из оцинкованной стали. Датчик давления входит в состав контроллера, он вместе с приводом расположен на клапане. Привод регулирует положение дроссельной заслонки, контроллер сравнивает значения текущего давления с требуемым значением, и дает команду на закрытие/открытие заслонки. Корпус соответствует классу С в соответствии с EN1751, заслонка клапана соответствует классу 3 в соответствии с EN1751. В зависимости от типа автоматики система регулирования предназначена для разных задач, см. табл.1. Приводы доступны в нескольких режимах управления, например, аналоговое управление 0 (2)-10 В, Modbus и BACnet.

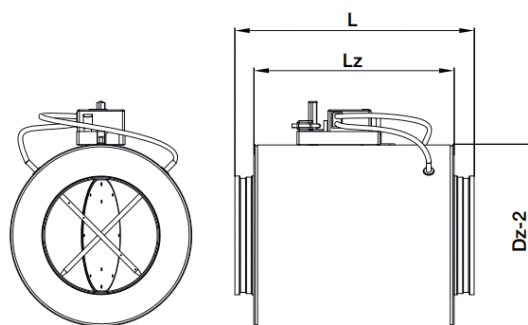
### Стандартное исполнение:

#### Исп.1



### Исполнение в шумоизолированном

#### корпусе: Исп.2



Dn	L, mm	Dz, mm	Lz, мм	Вес 1 кг	Вес 2 кг
100	400	198	330	1,4	2,8
125	400	223	330	1,7	3,4
160	400	258	330	2,1	4,2
200	400	298	330	2,3	4,5
250	500	348	430	4,0	8,0
315	600	413	534	5,0	9,9
355	600	453	534	6,0	12,5
400	600	498	534	7,6	15,2
500	750	598	606	12,0	18,0
630	850	728	789	16,0	21,0

**Табл.1 Номенклатура автоматики**

Тип автоматики	Напряжение и мощность	Давление	Среда	Длина линии измерения	Применение
VRU-D3-BAC	24 В AC/DC 5 BA	0 -500 Па	Чистый воздух	Не более 20 м, погрешность 2,5%	Регулирование давления в канале
VRU-M1-BAC	24 В AC/DC 5 BA	Режим VAV	Чистый воздух, загрязненный	Длина импульсной трубки	Регулирование расхода загрязненного воздуха VAV
VRU-M1-BAC	24 В AC/DC 5 BA	0-600	Чистый воздух, загрязненный	Более 20 м	Регулирование давления в канале
VRU-M1R-BAC	24 В AC/DC 5 BA	75..+75 Па	Чистый и загрязненный воздух	Не нормируется	Поддержание давления в помещениях (чистые помещения)

### Автоматика клапана состоит из двух единиц оборудования , которые установлены на клапане:

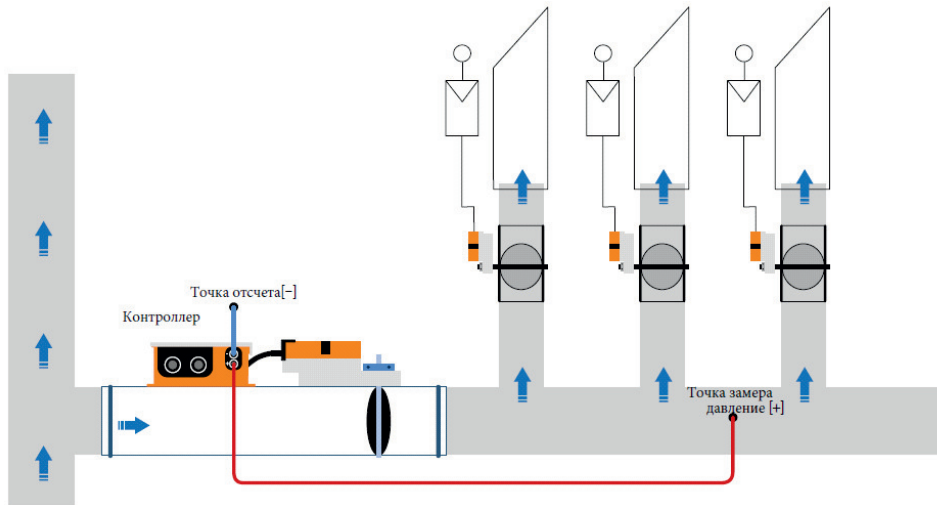
- Блок контроллера с интегрированным датчиком (D3 – динамический датчик, M1-статический),
- Электропривод на 120 или 4-7 секунд закрытия. Стандартно рекомендуется устанавливать приводы 120 сек. Если помещение имеет высокую герметичность, рекомендована установка привода на 4-7 секунд закрытия.

Наименование	Усилие привода	Время закрытия	Примечание	Питание	Автоматизация
LM24A-VST, NM24A-VST, SM24A-VST	5/10/20 Нм	120 секунд	120 секунд, стандартное время поставки	24 AC/DC, 5 Вт	Аналоговой 0(2)-10В, ModBus, Bacnet
LMQ24A-VST, NMQ24A-VST, SMQ24A-VST	4/8/16 Нм	2,5/4/7 секунд	Для герметичных помещений высокая скорость реакции	24 AC/DC, 10 Вт	

### Пример обозначения

	Клапан переменного расхода воздуха с датчиком давления VAV КРДВ, без изоляции Исп.1,
	Клапан переменного расхода воздуха с датчиком давления КРДВ, круглый D125 мм, автоматика Белимо VRU-M1-BAC, поддержание давление в канале воздуховода, стандартный привод 120 сек, MODBUS, аналоговое управление.
	Клапан переменного расхода воздуха с датчиком давления VAV КРДВ, Исп.2, 50 мм. изоляции в кожухе
	Клапан переменного расхода воздуха с датчиком давления КРДВ, круглый D125 мм, автоматика Белимо VRU-M1-BAC, поддержание давление в канале воздуховода, стандартный привод 120 сек, MODBUS, аналоговое управление, 50 мм изоляция в кожухе

### Схема поддержания давления в воздуховоде с помощью VRU-D3-BAC (чистый воздух) или VRU-M1-BAC (загрязненный воздух).



Контроль давления в воздуховоде с помощью VRU-D3-BAC (чистый воздух) и VRU-M1-BAC (загрязненный воздух).

Контроль давления в воздуховоде и его ответвлениях в системах вентиляции:

- этажные линии,
- предварительное давление, контроль, например для активных охлаждающих систем.

Блок контроллера Universal- VRU регулирует давление в воздуховоде, необходимое для данной области применения. Колебание давления в системе воздухопроводов обнаруживается и автоматически корректируется. Значение поддерживаемого давления 38-500/600 Па. Поддерживается именно значение давления (не расход).

### Схема поддержания давления в воздуховоде с помощью VRU-D3-BAC (чистый воздух) или VRU-M1-BAC (загрязненный воздух).

#### Схема подключения VRU-M1-BAC для поддержания давления в канале

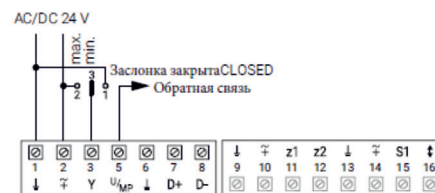
Аналоговый режим [Mode 0...10 V/2...10 V]

- Плавное регулирование:  $P'_{min} \dots P'_{max}$



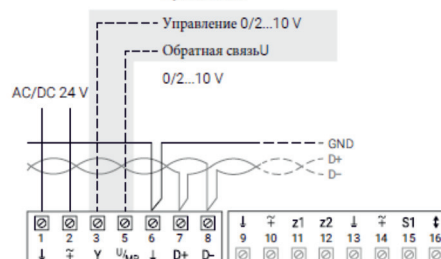
Аналоговый режим [Mode 2...10 V]

- Шаговый режим: Заслонка закрыта/ $P'_{min}$ / $P'_{max}$

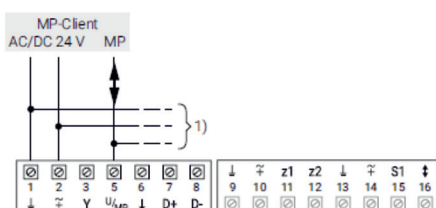


Modbus RTU, BACnet MS/TP

Hybrid mode



MP-Bus



# Клапан переменного расхода воздуха с датчиком давления КРДВ



## Схема для поддержания давления в помещении с автоматикой VRU-M1R-BAC для чистых помещений

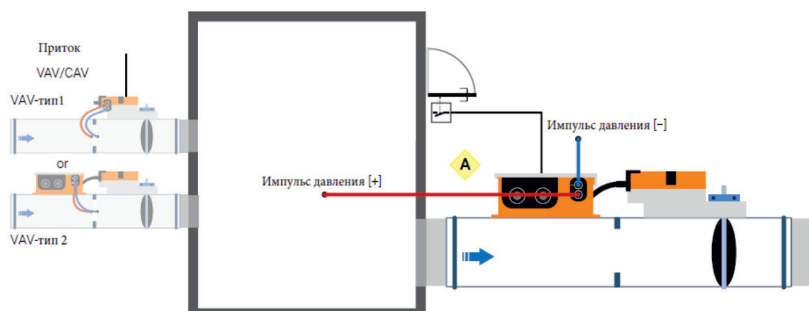


Схема для поддержания давления в помещении с автоматикой VRU-M1R-BAC применяется для поддержания давления в помещениях с некритичным показателем утечки, не более 5-10% от объема притока. Класс герметичности помещения по VDI 2083-1966 класс 0 и 1. Применяется как для помещений с неприятным запахом, так и для помещений с загрязненным вытяжным воздухом. Контроллер давления в помещении сравнивает давление в помещении относительно эталонного значения и регулирует заслонку в соответствии заданным значением давления в помещении. Клапан регулятор давления может устанавливаться как на притоке, так и на вытяжке. Поддерживаемое давление от -75 до 75 Па.

Дверной переключатель VRU-M1R может быть оснащен командой «Стоп мотор» для предотвращения перемещения привода заслонки в конечное положение при открытии двери.

### Схема подключения для автоматки поддержания давления в помещении на базе VRU-M1R

#### Аналоговый режим [Mode 0...10 V/2...10 V]

– Плавное управление:  $P'_{min} \dots P'_{max}$



#### Аналоговый режим [Mode 0...10 V/2...10 V]

– Шаговый режим:  $P'_{min} / P'_{max}$

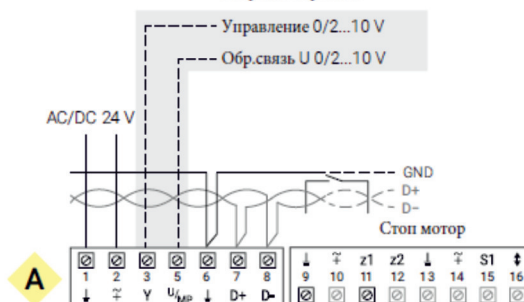
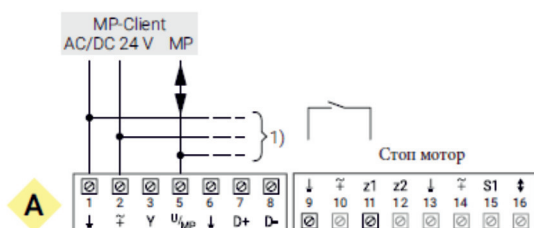


Дверной переключатель VRU-M1R может быть оснащен командой «Стоп мотор» для предотвращения перемещения привода заслонки в конечное положение при открытии двери.

#### Modbus RTU, BACnet MS/TP

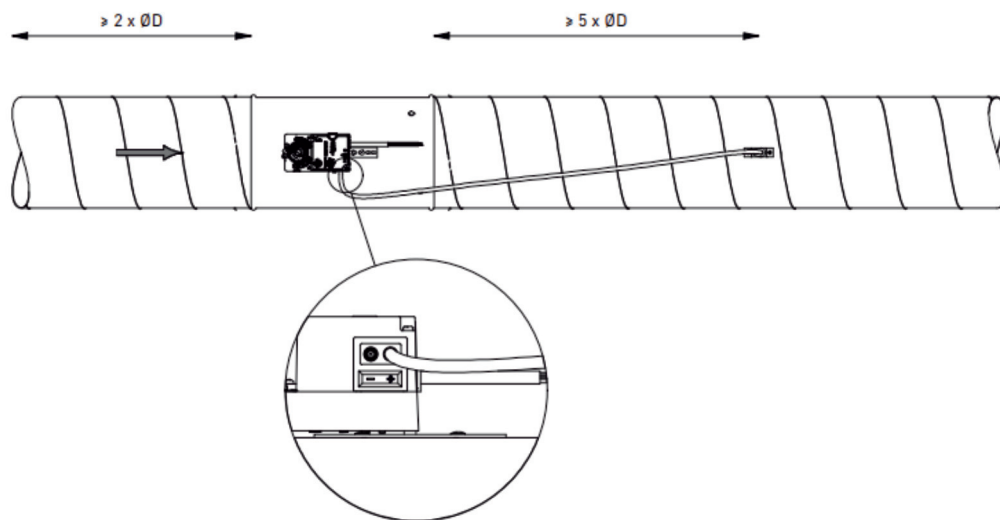
Гибридный режим

#### MP-Bus



### Рекомендации по установке:

Клапан может быть установлен в любом положении. Имеется только ограничение для подключения импульсных трубок. Врезка линий отбора должна осуществляться в месте с наименьшими пульсациями давления. Линии давлений необходимо изготавливать как можно короче.



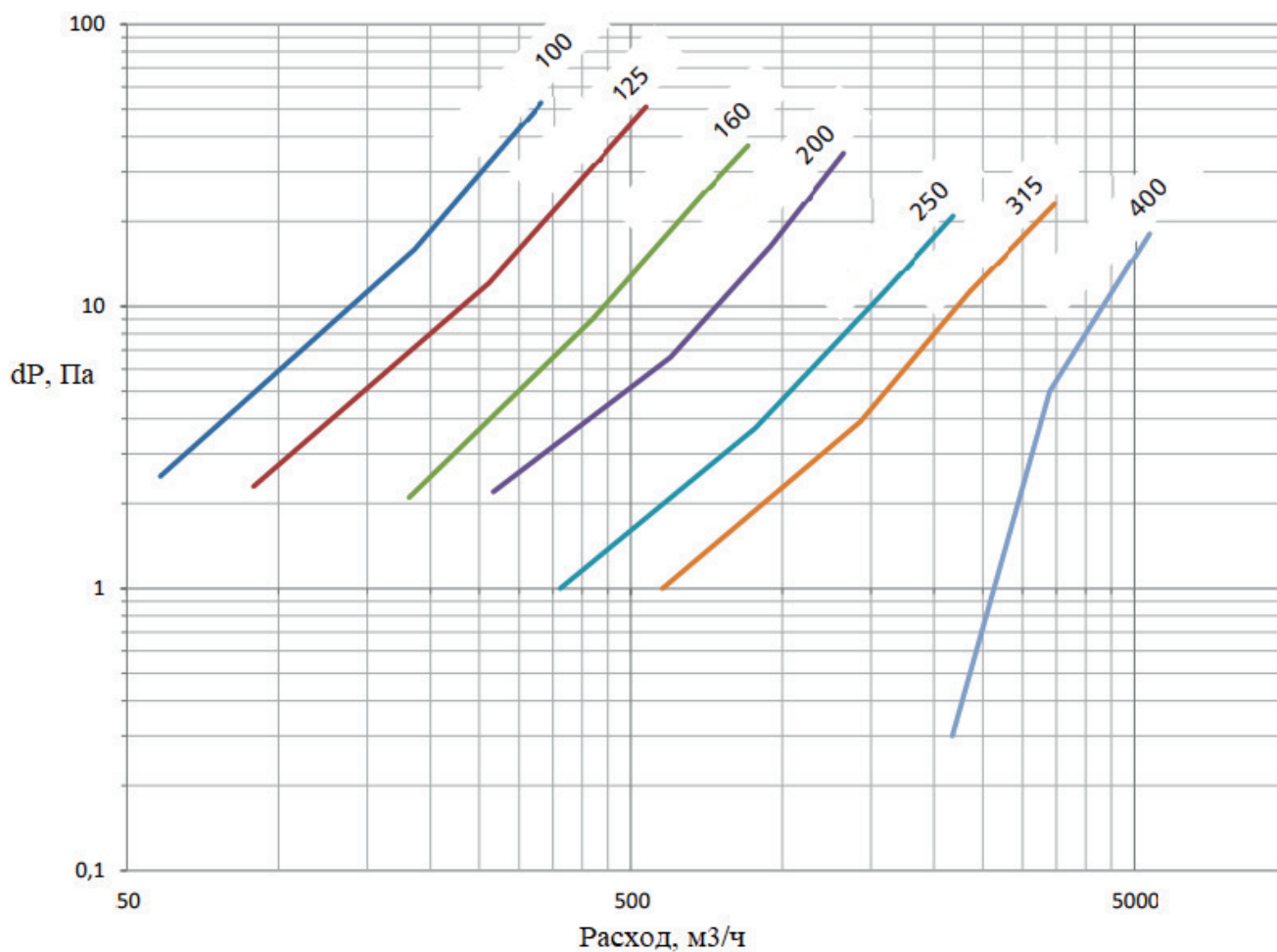
Dn	min (1 м/с), м3/ч	max (7 м/с) м3/ч
100	28	198
125	44	309
160	72	506
200	113	791
250	177	1 236
315	280	1 963
355	356	2 493
400	452	3 165
500	707	4 946
630	1 122	7 851

Рекомендуемый диапазон расхода воздуха данной модели клапана соответствует скорости потока 1-7 м/с, но так как клапан является регулятором давления, расход воздуха может выходить за указанный диапазон.

### Условия эксплуатации:

- максимальное давление в воздуховоде 1000 Па.
- **Регуляторы предназначены для сред, защищенных от погодных условий, без конденсации, замерзания, образования льда и присутствия воды.**
- Регуляторы предназначены для работы с воздухом, не содержащим абразивные, химические и липкие примеси. Температура проходящего воздуха должна быть в пределах от 0°C до +50°C

Падение давления в регуляторе при полном открытии дроссельной заслонки



**Шум на клапане**

1. Клапан может быть выполнен в шумоизолированном корпусе. Шумоизолированный корпус уменьшает уровень шума от прохождения потока воздуха.
2. Для качественного гашения уровня шума от потока воздуха требуется применять шумоглушитель, установленный в сторону выпускного или приточного воздуха. Длина шумоглушителя должна составлять от 600 до 1000 мм, снижение уровня шума может достигать 10-20 дБ в зависимости от диаметра и расхода воздуха.

## Уровень шума при перепаде 100 Па

Ø	Скорость потока	Расход		dPs,min	Шум от заслонки	Шум от корп. (Lp)	
					(Lp)	Исп.1	Исп.2
[mm]	[m/s]	[m³/h]	[l/s]	[Pa]	[dB(A)]	[dB(A)]	[dB(A)]
100	0,8	23	6	<1	20	<20	<20
	1	28	8	<1	22	<20	<20
	1,5	42	12	1	24	<20	<20
	4	113	31	10	32	<20	<20
	6	170	47	22	36	<20	<20
	8	226	63	40	39	<20	<20
	10	283	79	62	42	<20	<20
	12	339	94	90	45	21	<20
125	0,8	35	10	<1	22	<20	<20
	1	44	12	<1	23	<20	<20
	1,5	66	18	1	26	<20	<20
	4	177	49	7	33	<20	<20
	6	265	74	16	37	<20	<20
	8	353	98	29	40	<20	<20
	10	442	123	46	43	<20	<20
	12	530	147	66	46	<20	<20
160	0,8	58	16	<1	21	<20	<20
	1	72	20	<1	23	<20	<20
	1,5	109	30	<1	25	<20	<20
	4	290	80	5	32	<20	<20
	6	434	121	12	35	<20	<20
	8	579	161	21	38	<20	<20
	10	724	201	32	41	<20	<20
	12	869	241	47	44	<20	<20
200	0,8	90	25	<1	21	<20	<20
	1	113	31	<1	22	<20	<20
	1,5	170	47	<1	24	<20	<20
	4	452	126	4	31	<20	<20
	6	679	188	9	34	<20	<20
	8	905	251	15	37	<20	<20
	10	1131	314	24	40	<20	<20
	12	1357	377	34	43	<20	<20

# Клапан переменного расхода воздуха с датчиком давления КРДВ



## Уровень шума при перепаде 100 Па

Ø	Скорость потока	Расход		dPs,min	Шум от заслонки	Шум от корп. (Lp)	
					(Lp)	Исп.1	Исп.2
[mm]	[m/s]	[m³/h]	[l/s]	[Pa]	[dB(A)]	[dB(A)]	[dB(A)]
250	0,8	141	39	<1	<20	<20	<20
	1	177	49	<1	20	<20	<20
	1,5	265	74	<1	22	<20	<20
	4	707	196	3	28	<20	<20
	6	1060	295	6	32	<20	<20
	8	1414	393	11	35	<20	<20
	10	1767	491	17	37	<20	<20
	12	2121	589	25	40	<20	<20
315	0,8	224	62	<1	<20	<20	z
	1	281	78	<1	<20	<20	<20
	1,5	421	117	<1	<20	<20	<20
	4	1122	312	2	24	<20	<20
	6	1683	468	5	27	<20	<20
	8	2244	623	8	30	<20	<20
	10	2806	779	13	33	<20	<20
	12	3367	935	18	36	20	20
355	0,8	285	79	<1	<20	<20	<20
	1	356	99	<1	<20	<20	<20
	1,5	534	148	<1	<20	<20	<20
	4	1425	396	2	22	<20	<20
	6	2138	594	4	25	<20	<20
	8	2851	792	7	28	<20	<20
	10	3563	990	11	31	21	<20
	12	4276	1188	15	34	24	21
400	0,8	362	101	<1	<20	<20	<20
	1	452	126	<1	<20	<20	<20
	1,5	679	188	<1	<20	<20	<20
	4	1810	503	1	<20	<20	<20
	6	2714	754	3	23	21	<20
	8	3619	1005	6	26	24	21
	10	4524	1257	9	29	27	24
	12	5429	1508	13	32	30	26

## Уровень шума при перепаде 150 Па

Ø	Скорость потока	Расход		dPs,min	Шум от заслонки	Шум от корп. (Lp)	
					(Lp)	Исп.1	Исп.2
[mm]	[m/s]	[m³/h]	[l/s]	[Pa]	[dB(A)]	[dB(A)]	[dB(A)]
100	0,8	23	6	<1	25	<20	<20
	1	28	8	<1	26	<20	<20
	1,5	42	12	1	29	<20	<20
	4	113	31	10	36	<20	<20
	6	170	47	22	40	<20	<20
	8	226	63	40	43	<20	<20
	10	283	79	62	46	21	<20
	12	339	94	90	48	23	22
125	0,8	35	10	<1	27	<20	<20
	1	44	12	<1	28	<20	<20
	1,5	66	18	1	31	<20	<20
	4	177	49	7	37	<20	<20
	6	265	74	16	41	<20	<20
	8	353	98	29	43	<20	<20
	10	442	123	46	46	<20	<20
	12	530	147	66	49	21	<20
160	0,8	58	16	<1	26	<20	<20
	1	72	20	<1	27	<20	<20
	1,5	109	30	<1	30	<20	<20
	4	290	80	5	36	<20	<20
	6	434	121	12	39	<20	<20
	8	579	161	21	42	<20	<20
	10	724	201	32	44	<20	<20
	12	869	241	47	47	<20	<20
200	0,8	90	25	<1	25	<20	<20
	1	113	31	<1	27	<20	<20
	1,5	170	47	<1	29	<20	<20
	4	452	126	4	35	<20	<20
	6	679	188	9	38	<20	<20
	8	905	251	15	41	<20	<20
	10	1131	314	24	43	<20	<20
	12	1357	377	34	45	<20	<20

Клапан переменного расхода воздуха  
с датчиком давления КРДВ



Уровень шума при перепаде 150 Па

Ø	Скорость потока	Расход		dPs,min	Шум от заслонки	Шум от корп. (Lp)	
					(Lp)	Исп.1	Исп.2
[mm]	[m/s]	[m³/h]	[l/s]	[Pa]	[dB(A)]	[dB(A)]	[dB(A)]
250	0,8	141	39	<1	24	<20	<20
	1	177	49	<1	25	<20	<20
	1,5	265	74	<1	27	<20	<20
	4	707	196	3	33	<20	<20
	6	1060	295	6	36	<20	<20
	8	1414	393	11	38	<20	<20
	10	1767	491	17	40	<20	<20
315	0,8	224	62	<1	<20	<20	<20
	1	281	78	<1	20	<20	<20
	1,5	421	117	<1	23	<20	<20
	4	1122	312	2	28	<20	<20
	6	1683	468	5	31	<20	<20
	8	2244	623	8	34	<20	<20
	10	2806	779	13	36	21	<20
355	0,8	285	79	<1	<20	<20	<20
	1	356	99	<1	<20	<20	<20
	1,5	534	148	<1	20	<20	<20
	4	1425	396	2	26	<20	<20
	6	2138	594	4	29	<20	<20
	8	2851	792	7	32	22	<20
	10	3563	990	11	34	24	21
400	0,8	362	101	<1	<20	<20	<20
	1	452	126	<1	<20	<20	<20
	1,5	679	188	<1	<20	<20	<20
	4	1810	503	1	24	22	<20
	6	2714	754	3	27	25	22
	8	3619	1005	6	29	28	24
	10	4524	1257	9	32	30	27
	12	5429	1508	13	34	32	29

Уровень шума при перепаде 500 Па							
Ø	Скорость потока	Расход		dPs,min	Шум от заслонки	Шум от корп. (Lp)	
					(Lp)	Исп.1	Исп.2
[mm]	[m/s]	[m³/h]	[l/s]	[Pa]	[dB(A)]	[dB(A)]	[dB(A)]
100	0,8	23	6	<1	40	<20	<20
	1	28	8	<1	41	<20	<20
	1,5	42	12	1	44	<20	<20
	4	113	31	10	50	26	24
	6	170	47	22	53	28	27
	8	226	63	40	56	31	29
	10	283	79	62	57	32	31
	12	339	94	90	59	34	32
125	0,8	35	10	<1	41	<20	<20
	1	44	12	<1	42	<20	<20
	1,5	66	18	1	45	<20	<20
	4	177	49	7	51	24	22
	6	265	74	16	54	26	25
	8	353	98	29	56	28	27
	10	442	123	46	58	30	28
	12	530	147	66	59	32	30
160	0,8	58	16	<1	40	<20	<20
	1	72	20	<1	41	<20	<20
	1,5	109	30	<1	44	<20	<20
	4	290	80	5	49	22	20
	6	434	121	12	52	24	23
	8	579	161	21	54	26	24
	10	724	201	32	56	28	26
	12	869	241	47	57	29	28
200	0,8	90	25	<1	39	<20	<20
	1	113	31	<1	40	<20	<20
	1,5	170	47	<1	42	<20	<20
	4	452	126	4	48	21	<20
	6	679	188	9	50	23	21
	8	905	251	15	52	25	23
	10	1131	314	24	54	27	25
	12	1357	377	34	55	28	26

# Клапан переменного расхода воздуха с датчиком давления КРДВ



## Уровень шума при перепаде 500 Па

Ø	Скорость потока	Расход		dPs,min	Шум от заслонки	Шум от корп. (Lp)	
					(Lp)	Исп.1	Исп.2
[mm]	[m/s]	[m³/h]	[l/s]	[Pa]	[dB(A)]	[dB(A)]	[dB(A)]
250	0,8	141	39	<1	37	<20	<20
	1	177	49	<1	38	<20	<20
	1,5	265	74	<1	40	<20	<20
	4	707	196	3	46	23	21
	6	1060	295	6	48	25	23
	8	1414	393	11	50	27	25
	10	1767	491	17	51	28	26
	12	2121	589	25	53	30	28
315	0,8	224	62	<1	33	<20	<20
	1	281	78	<1	34	<20	<20
	1,5	421	117	<1	36	20	<20
	4	1122	312	2	41	26	23
	6	1683	468	5	44	28	26
	8	2244	623	8	46	30	27
	10	2806	779	13	47	31	29
	12	3367	935	18	49	33	30
355	0,8	285	79	<1	30	21	<20
	1	356	99	<1	31	22	<20
	1,5	534	148	<1	34	24	21
	4	1425	396	2	39	29	26
	6	2138	594	4	42	32	29
	8	2851	792	7	43	34	31
	10	3563	990	11	45	35	32
	12	4276	1188	15	47	37	34
400	0,8	362	101	<1	28	26	22
	1	452	126	<1	29	27	24
	1,5	679	188	<1	31	29	26
	4	1810	503	1	37	35	32
	6	2714	754	3	39	38	34
	8	3619	1005	6	41	40	36
	10	4524	1257	9	43	41	38
	12	5429	1508	13	45	43	39